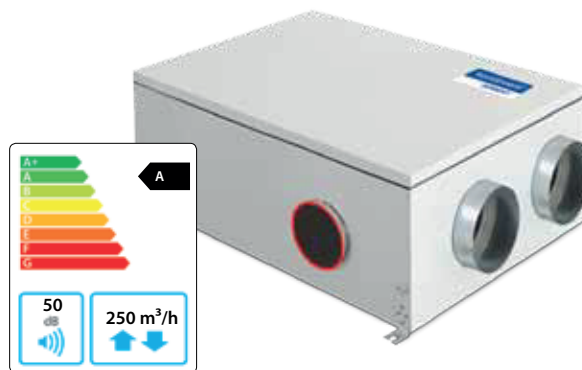


Domekt R 250 F

Maximális légmennyiség, m ³ /h	250
Panelvastagság, mm	50
Tömeg, kg	40
Tápfeszültség, V	1~230
Maximális üzemi áramfelvétel, A	HE 6,1
Hővisszanyerési hatásfok, %	80
Referencia légmennyiség, m ³ /s	0,049
Referencia nyomáskülönbség, Pa	50
SPI, W/(m ³ /h)	0,53
Szűrő méretek SZxMxH, mm	278x258x46-M5
A ventilátor teljesítményfelvétele referencia légmennyiségénél, W	40
A ventilátor teljesítményfelvétele maximális légmennyiségénél, W	90
Elektromos légfűtő teljesítménye, kW / Δt, °C	1/15,9
Szabályozó automatika típusa	C6.1 / C6.2
A karbantartáshoz szükséges hely, mm	300

HE: elektromos fűtőelemmel



Zajadatok

A-súlyozott hangteljesítményszint L_{WA} , dB(A) a referencia légmennyiségénél

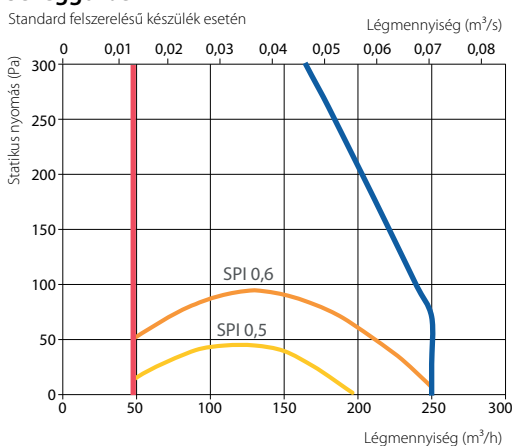
Frisslevegő	61
Befújt levegő	70
Elszívott levegő	61
Elhasznált levegő	70
Burkolat	49

A-súlyozott hangnyomásszint L_{pA} , dB(A)

10 m² normál szigetelésű helyiségben, a burkolattól 3 méterre.

Környezet felé	38
----------------	----

Jelleggörbe

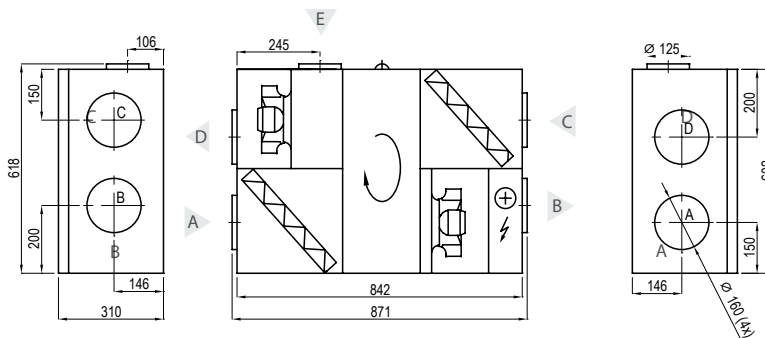


Hővisszanyerési hatásfok

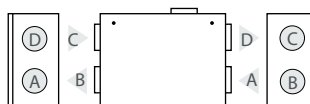
Külső hőmérséklet, °C	Télen					Nyáron		
	-23	-15	-10	-5	0	25	30	35
A hővisszanyerő után*, °C	10,7	12,7	14,0	15,2	16,5	22,8	24,0	25,3

* beltéri +22°C hőmérséklet és 20% relatív páratartalom esetén

Jobboldali nézet (R2)



Baloldali nézet (L2)



- A frisslevegő
- B befújt levegő
- C elszívott levegő
- D elhasznált levegő
- E egyéb elszívás csatlakozás (by-pass zsalu - elszívás hővisszanyerés nélkül)

Tartozékok

Motoros pillangószelep	SPT 160 + LM230
Hangcsillapító	A/D CD50-160-600
	B/C CD50-160-900
Vizes fűtőelem	DH-160

Szerelvénykészlet	PPU-HW-3R-15-0,4-W1
2-utas szelep (vizes fűtő)	VVP47.10-0,4
Levegő fűtő-hűtő	DHCW-160
2-utas szelep (vizes hűtő)	VVP47.10-1,6