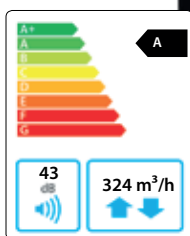


Domekt R 300 V

Maximális légmennyiség, m ³ /h	324
Panelvastagság, mm	30
Tömeg, kg	28
Tápfeszültség, V	1~230
Maximális üzemi áramfelvétel, A	HE 4
Hővisszanyerési hatásfok, %	83
Referencia légmennyiség, m ³ /s	0,063
Referencia nyomáskülönbség, Pa	50
SPI, W/(m ³ /h)	0,33
Szűrő méretek SZxMxH, mm	290x205x46-M5
A ventilátor teljesítményfelvétele referencia légmennyiségénél, W	34
A ventilátor teljesítményfelvétele maximális légmennyiségénél, W	90
Elektromos légfűtő teljesítménye, kW / Δt, °C	0,5/6,1
Szabályozó automatika típusa	C6.1 / C6.2
A karbantartáshoz szükséges hely, mm	450

HE: elektromos fűtőelemmel



Zajadatok

A-súlyozott hangteljesítményszint L_{WA} , dB(A) a referencia légmennyiségénél

Frisslevegő	54
Befűjt levegő	62
Elszívott levegő	54
Elhasznált levegő	62
Burkolat	43

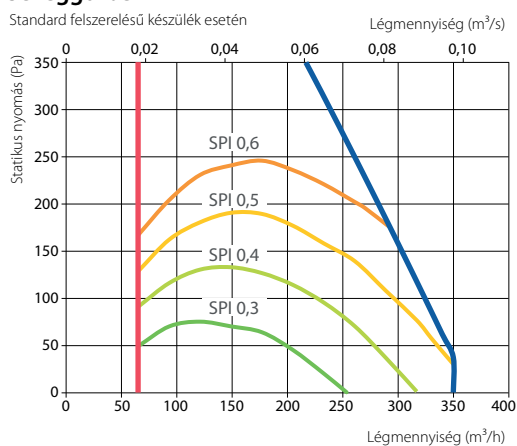
A-súlyozott hangnyomásszint L_{PA} , dB(A)

10 m² normál szigetelésű helyiségben, a burkolattól 3 méterre.

Környezet felé	32
----------------	----

Jelleggörbe

Standard felszerelésű készülék esetén

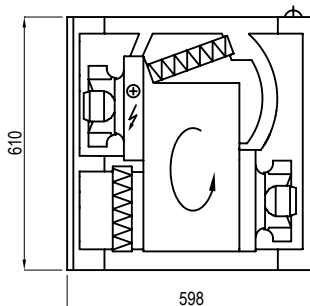


Hővisszanyerési hatásfok

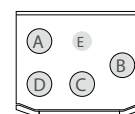
Kültéri hőmérséklet, °C	Téli					Nyáron		
	-23	-15	-10	-5	0	25	30	35
A hővisszanyerő után*, °C	12,8	14,4	15,4	16,5	17,5	22,6	23,6	24,7

* beltéri +22°C hőmérséklet és 20% relatív páratartalom esetén

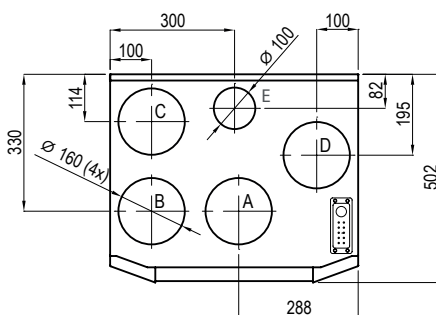
Baloldali nézet (L1)



Jobboldali nézet (R1)



- A frisslevegő
- B befűjt levegő
- C elszívott levegő
- D elhasznált levegő
- E egyéb elszívás csatlakozás (by-pass zsalu - elszívás hővisszanyerés nélkül)



Tartozékok

Motoros pillangószelep	SPT 160 + LM230
Hangcsillapító	A/D CD50-160-600
	B/C CD50-160-900
Vizes fűtőelem	DH-160

Szerelvénykészlet	PPU-HW-3R-15-0,4-W1
2-utas szelep (vizes fűtő)	VVP47.10-0,4
Levegő fűtő-hűtő	DHCW-160
2-utas szelep (vizes hűtő)	VVP47.10-1,6