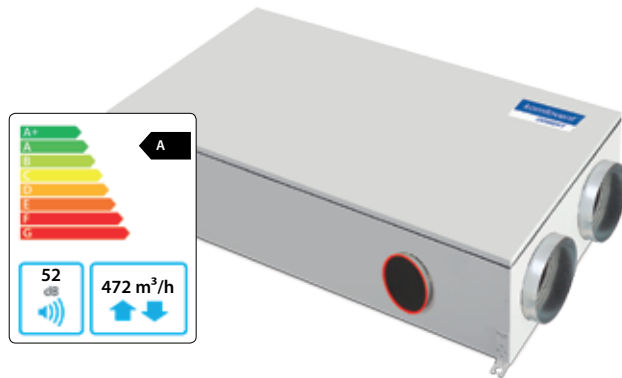


## Domekt R 400 F

Maximális légmennyiség, m <sup>3</sup> /h	472
Panelvastagság, mm	50
Tömeg, kg	67
Tápfeszültség, V	1~230
Maximális üzemi áramfelvétel, A	HE 7,3
Hővisszanyerési hatásfok, %	81
Referencia légmennyiség, m <sup>3</sup> /s	0,092
Referencia nyomáskülönbség, Pa	50
SPI, W/(m <sup>3</sup> /h)	0,44
Szűrő méretek SZxMxH, mm	278x258x46-M5
A ventilátor teljesítményfelvétele referencia légmennyiségénél, W	72
A ventilátor teljesítményfelvétele maximális légmennyiségénél, W	165
Elektromos légfűtő teljesítménye, kW / Δt, °C	1/8,4
Szabályozó automatika típusa	C6.1 / C6.2
A karbantartáshoz szükséges hely, mm	300

HE: elektromos fűtőelemmel



### Zajadatok

#### A-súlyozott hangteljesítményszint $L_{wA}$ , dB(A) a referencia légmennyiségénél

Frisslevegő	63
Befűjt levegő	72
Elszívott levegő	63
Elhasznált levegő	72
Burkolat	52

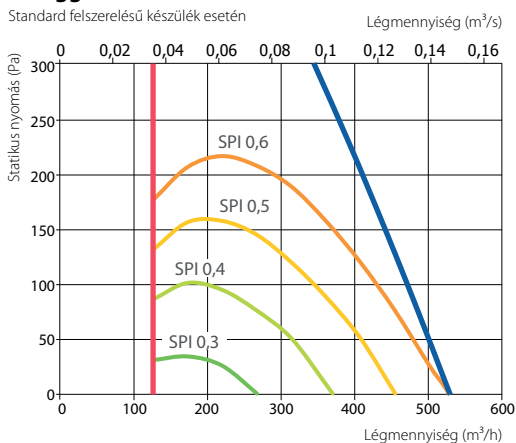
#### A-súlyozott hangnyomásszint $L_{pA}$ , dB(A)

10 m<sup>2</sup> normál szigetelésű helyiségben, a burkolattól 3 méterre.

Környezet felé	41
----------------	----

### Jelleggörbe

Standard felszerelésű készülék esetén

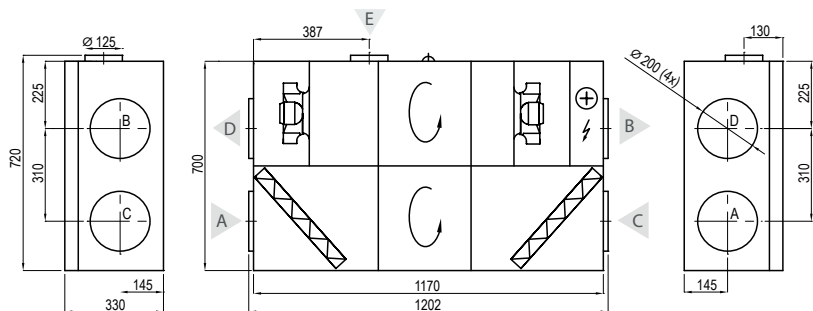


### Hővisszanyerési hatásfok

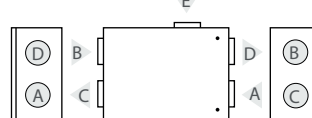
Kültéri hőmérséklet, °C	Télen					Nyáron		
	-23	-15	-10	-5	0	25	30	35
A hővisszanyerő után*, °C	11,4	13,3	14,5	15,7	16,8	22,7	23,9	25,1

\* beltéri +22°C hőmérséklet és 20% relatív páratartalom esetén

### Jobboldali nézet (R1)



### Baloldali nézet (L1)



- A frisslevegő
- B befűjt levegő
- C elszívott levegő
- D elhasznált levegő
- E egyéb elszívás csatlakozás (by-pass zsalu - elszívás hővisszanyerés nélkül)

### Tartozékok

Motoros pillangószelep	SPT 200 + LM230
Hangcsillapító	A/D CD50-200-600
	B/C CD50-200-900
Vizes fűtőelem	DH-200
Szerelvénykészlet	PPU-HW-3R-15-0,63-W1

2-utas szelep (vizes fűtő)	VVP47.10-0,63
Levegő fűtő-hűtő	DCW-0,4-3 / DHCW-200
2-utas szelep (vizes hűtő)	VVP47.10-2,5
DX hűtő	DCF-0,4-3