

Domekt R 400 V

Maximális légmennyiség, m ³ /h	287
Panelvastagság, mm	25
Tömeg, kg	50
Tápfeszültség, V	1~230
Maximális üzemi áramfelvétel, A	HE 5,5
Hővisszanyerési hatásfok, %	86
Referencia légmennyiség, m ³ /s	0,056
Referencia nyomáskülönbség, Pa	50
SPI, W/(m ³ /h)	0,27
Szűrő méretek SZxMxH, mm	450x210x46-M5
A ventilátor teljesítményfelvétele referencia légmennyiségénél, W	23
A ventilátor teljesítményfelvétele maximális légmennyiségénél, W	71
Elektromos légfűtő teljesítménye, kW / Δt, °C	1/13,8
Szabályzó automatika típusa	C6.1 / C6.2
A karbantartáshoz szükséges hely, mm	450

HE: elektromos fűtőelemmel



Zajadatok

A-súlyozott hangteljesítményszint L_{WA,r} dB(A) a referencia légmennyiségénél

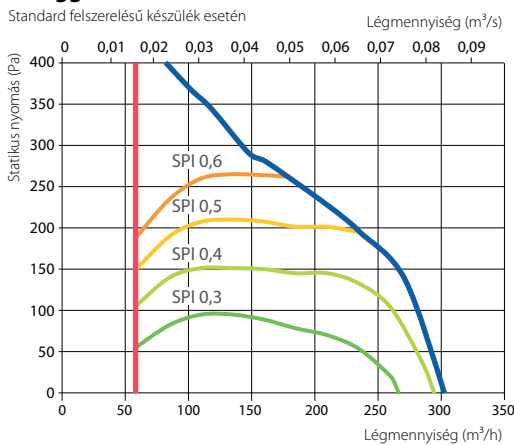
Frisslevegő	52
Befűjt levegő	65
Elszívott levegő	52
Elhasznált levegő	65
Burkolat	39

A-súlyozott hangnyomásszint L_{PA,r} dB(A)

10 m² normál szigetelésű helyiségben, a burkolattól 3 méterre.

Környezet felé	29
----------------	----

Jelleggörbe

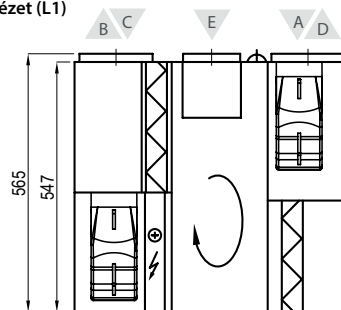


Hővisszanyerési hatásfok

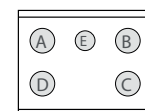
Külső hőmérséklet, °C	Télen					Nyáron		
	-23	-15	-10	-5	0	25	30	35
A hővisszanyerő után*, °C	14,8	16,1	16,9	17,7	18,5	22,5	23,3	24,1

* beltéri +22°C hőmérséklet és 20% relatív páratartalom esetén

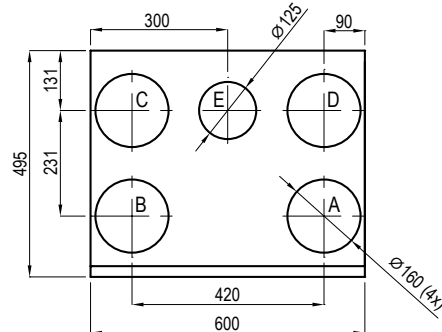
Baloldali nézet (L1)



Jobboldali nézet (R1)



- A frisslevegő
- B befűjt levegő
- C elszívott levegő
- D elhasznált levegő
- E egyéb elszívás csatlakozás (by-pass zsalu - elszívás hővisszanyerés nélkül)



Tartozékok

Motoros pillangószelep	SPT 160 + LM230
Hangcsillapító	A/D CD50-160-600
	B/C CD50-160-900
Vizes fűtőelem	DH-160
Szerelvénykészlet	PPU-HW-3R-15-0,4-W1

2-utas szelep (vizes fűtő)	VVP47.10-0,4
Levegő fűtő-hűtő	DCW-0,4-3 / DHCW-160
2-utas szelep (vizes hűtő)	VVP47.10-1,6
DX hűtő	DCF-0,4-3