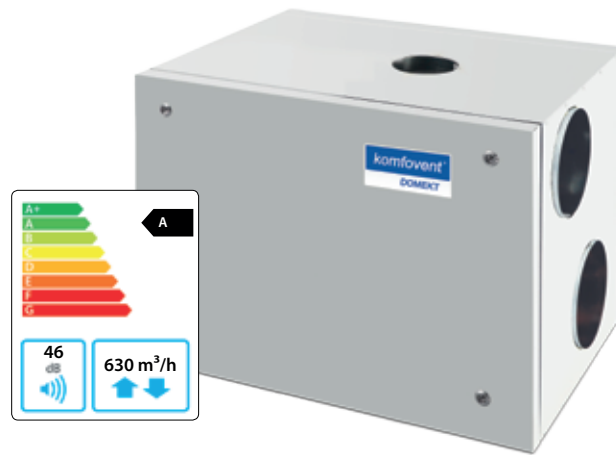


Domekt R 500 H

Maximális légmennyiség, m ³ /h	617
Panelvastagság, mm	50
Tömeg, kg	86
Tápfeszültség, V	1~230
Maximális üzemi áramfelvétel, A	HE 7,3
Hővisszanyerési hatásfok, %	85
Referencia légmennyiség, m ³ /s	0,120
Referencia nyomáskülönbség, Pa	50
SPI, W/(m ³ /h)	0,44
Szűrő méretek SZxMxH, mm	540x260x46-M5
A ventilátor teljesítményfelvétele referencia légmennyiségénél, W	73
A ventilátor teljesítményfelvétele maximális légmennyiségénél, W	180
Elektromos légfűtő teljesítménye, kW / Δt, °C	1/6,4
Szabályzó automatika típusa	C6.1 / C6.2
A karbantartáshoz szükséges hely, mm	950

HE: elektromos fűtőelemmel



Zajadatok

A-súlyozott hangteljesítményszint L_{WA'} dB(A) a referencia légmennyiségénél

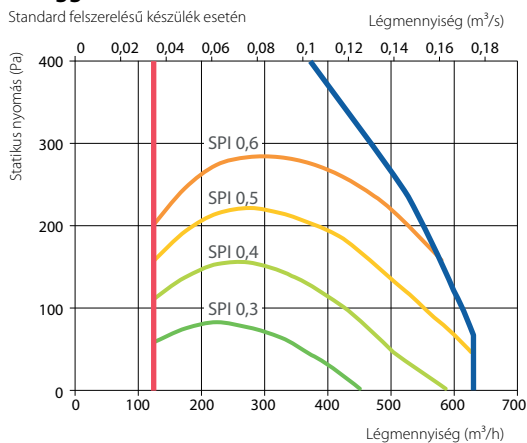
Frisslevegő	59
Befújt levegő	68
Elszívott levegő	59
Elhasznált levegő	68
Burkolat	48

A-súlyozott hangnyomásszint L_{PA'} dB(A)

10 m² normál szigetelésű helyiségben, a burkolattól 3 méterre.

Környezet felé	35
----------------	----

Jelleggörbe

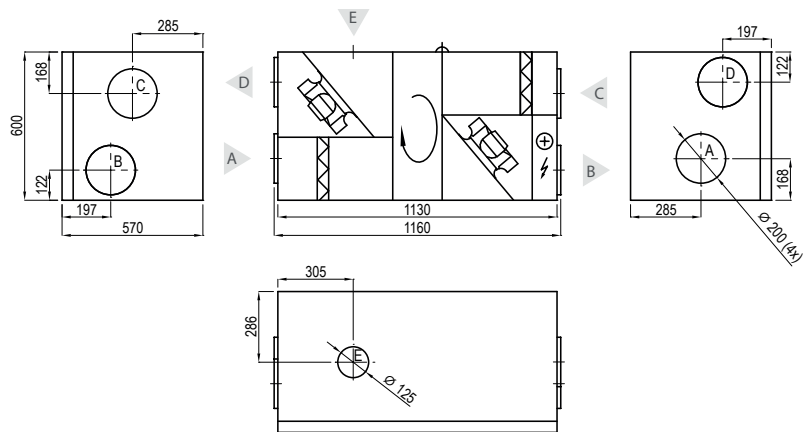


Hővisszanyerési hatásfok

Külső hőmérséklet, °C	Télen					Nyáron		
	-23	-15	-10	-5	0	25	30	35
A hővisszanyerő után*, °C	14,0	15,5	16,3	17,2	18,1	22,5	23,4	24,3

* beltéri +22°C hőmérséklet és 20% relatív páratartalom esetén

Jobboldali nézet (R1)



Baloldali nézet (L1)



- A frisslevegő
- B befújt levegő
- C elszívott levegő
- D elhasznált levegő
- E egyéb elszívás csatlakozás (by-pass szalu - elszívás hővisszanyerés nélkül)

Tartozékok

Motoros pillangószelep	SPT 200 + LM230
Hangcsillapító	A/D CD50-200-600
	B/C CD50-200-900
Vizes fűtőelem	DH-250
Szerelvénykészlet	PPU-HW-3R-15-0,63-W1

2-utas szelep (vizes fűtő)	WVP47.10-0,63
Levegő fűtő-hűtő	DCW-0,5-3 / DHCW-250
2-utas szelep (vizes hűtő)	WVP47.10-2,5
DX hűtő	DCF-0,5-3