

Domekt R 600 H

Maximális légmennyiség, m ³ /h	584
Panelvastagság, mm	50
Tömeg, kg	80
Tápfeszültség, V	1~230
Maximális üzemi áramfelvétel, A	HE 7,3
Hővisszanyerési hatásfok, %	83
Referencia légmennyiség, m ³ /s	0,114
Referencia nyomáskülönbség, Pa	50
SPI, W/(m ³ /h)	0,38
Szűrő méretek SZ×M×H, mm	475×235×46-M5
A ventilátor teljesítményfelvétele referencia légmennyiségénél, W	77
A ventilátor teljesítményfelvétele maximális légmennyiségénél, W	179
Elektromos légfűtő teljesítménye, kW / Δt, °C	1/6,8
Szabályzó automatika típusa	C6.1 / C6.2
A karbantartáshoz szükséges hely, mm	500

HE: elektromos fűtőelemmel



Zajadatok

A-súlyozott hangteljesítményszint L_{WA,r} dB(A) a referencia légmennyiségénél

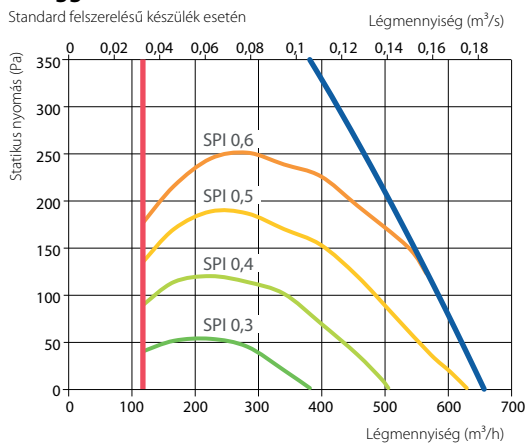
Frisslevegő	58
Befűjt levegő	67
Elszívott levegő	58
Elhasznált levegő	67
Burkolat	47

A-súlyozott hangnyomásszint L_{PA,r} dB(A)

10 m² normál szigetelésű helyiségben, a burkolattól 3 méterre.

Környezet felé	36
----------------	----

Jelleggörbe

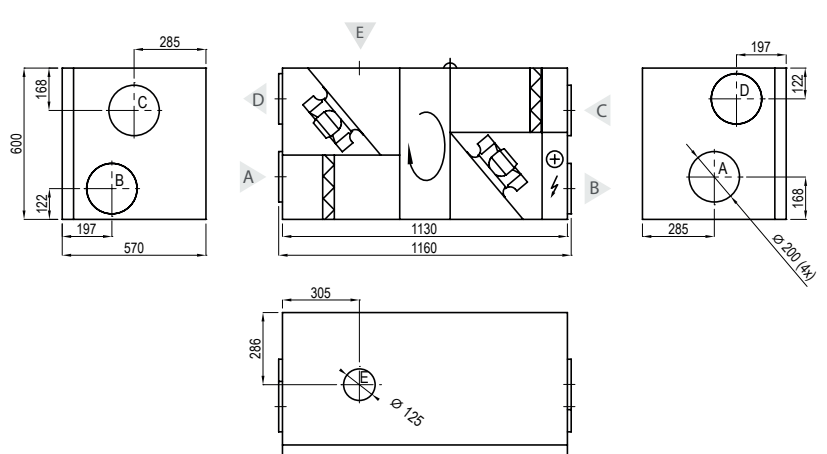


Hővisszanyerési hatásfok

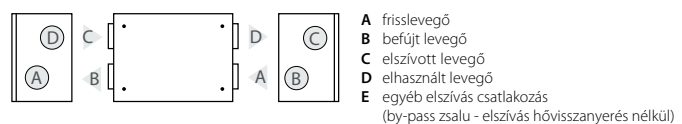
Kültéri hőmérséklet, °C	Télen					Nyáron		
	-23	-15	-10	-5	0	25	30	35
A hővisszanyerő után*, °C	13,1	14,7	15,7	16,7	17,6	22,6	23,6	24,6

* beltéri +22°C hőmérséklet és 20% relatív páratartalom esetén

Jobboldali nézet (R1)



Baloldali nézet (L1)



Tartozékok

Motoros pillangószelep	SPT-200 + LM230
Hangcsillapító	A/D CD50-200-600
	B/C CD50-200-900
Vizes fűtőelem	DH-200
Szerelvénykészlet	PPU-HW-3R-15-0,63-W1

2-utas szelep (vizes fűtő)	WVP47.10-0,63
Levegő fűtő-hűtő	DCW-0,7-5 / DHCW-200
2-utas szelep (vizes hűtő)	WVP47.10-2,5
DX hűtő	DCF-0,7-5
Kondenzátor egység	MOU-18HFN6-KA8243